

2019

INSTRUMENTS DE CONTRÔLE



APPAREILS DE CONTRÔLE ET ACCESSOIRES
EN SOUDAGE PAR RESISTANCE



DYNAMOMÈTRE HYDRAULIQUE

(600 - 1000 - 1600 daN)

◆ Désignation

Le Dynamomètre Hydraulique Tecna permet une mesure d'effort rapide et précise entre les électrodes de soudage.

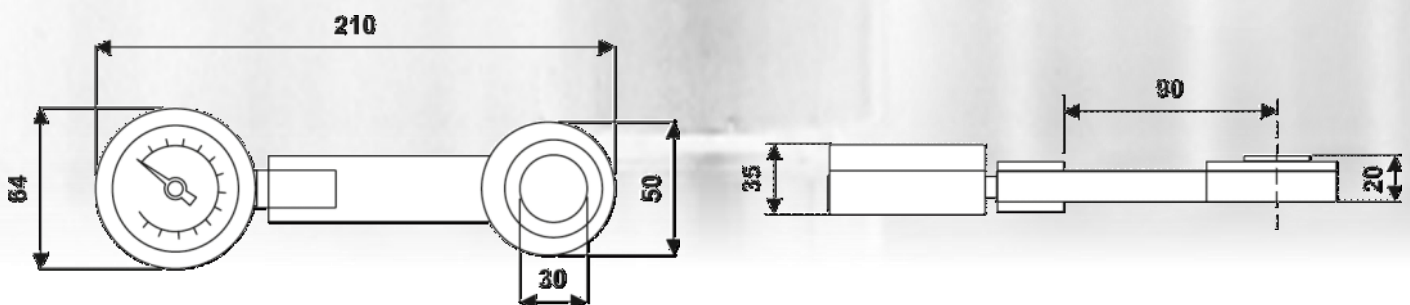
Commande hydraulique est isolée.

Livré avec un certificat d'étalonnage, une notice d'utilisateur et une valise de rangement (poids total : -1kg).



◆ Caractéristiques techniques

Réf.	Effort max. (daN)	Ep. capteur (mm)	Plage de mesure conseillée (daN)
SD6kN	600	20	80 à 500
SD10kN	1000	20	100 à 900
SD16kN	1600	20	200 à 1400



N'hésitez pas à nous consulter pour tout autre plage de mesure !

INSTRUMENTS DE CONTRÔLE

DYNAMOMÈTRE DIGITAL (1000 - 2000 - 3000 & 4000 daN)

◆ Désignation

Le Dynamomètre digital DWF2 de Weldfil permet une mesure d'effort rapide et précise entre les électrodes de soudage.

Commande digital isolée

Options : capteur rigide ou câble de 3m, logiciel PC pour lecture et archivage des efforts mesurés et des courbes.

Livré avec un certificat d'étalonnage, une notice d'utilisateur et une valise de rangement (poids total : -1kg).



◆ Caractéristiques techniques

Réf.	Effort max. (daN)	Ep. capteur (mm)	Plage de mesure conseillée (daN)
WF10kN	1000	18	150 à 950
WF20kN	2000	18	150 à 1900
WF30kN	3000	18	200 à 2900
WF40kN	4000	18	200 à 3900



N'hésitez pas à nous consulter pour tout autre plage de mesure !

Votre contact :

David BOUCHENY

06.82.53.70.76
info@sdservice.fr

CONTRÔLEURS D'INTENSITÉ ACDC/MFDC/CD (AVEC OPTION CONTRÔLE D'EFFORT)

Multifonctions

◆ Désignation

Le **SD1600** est un appareil portable spécialement conçu pour les mesures des paramètres en soudage par résistance (intensité de soudage et/ou d'effort de serrage).

Indiqué pour la mesure en courant alternatif (AC), soudeuses triphasées redressées et/ou à moyenne fréquence à courant continu (MFDC) et soudeuses à courant à impulsion (CD)

◆ Caractéristiques techniques

Mesure de la valeur efficace réelle du courant (RMS), valeur maximum et valeur moyenne ;

Mesure de la valeur du pic maximum positive et négative;

Mesure de l'angle de conduction en degrés ;

Temps de soudage en cycles ou ms avec précision à la 1/2 période ;



Mémorisation des valeurs mémorisées lors des 10 dernières événements de soudage ;

Mesure de la force de soudage :

Affichage de la valeur maximum, de la force au début et à la fin du temps de soudage (vérification des temps d'accostages).

Livré avec un certificat d'étalonnage, une notice utilisateur et une valise de rangement.

Appareil répondant à l'accréditation COFRAC - TRESICAL.

N'hésitez pas à nous consulter pour la liste des options et adaptateurs !

CONTRÔLEURS D'INTENSITÉ ACDC/MFDC/CD (AVEC OPTION CONTRÔLE D'EFFORT ET TENSION SECONDAIRE)

Multifonctions

◆ Désignation

Le **SD1700** est un appareil portable spécialement conçu pour les mesures des paramètres en soudage par résistance (**intensité de soudage** et/ou **effort de serrage** et/ou **tension** aux électrodes).

Indiqué pour la mesure en courant alternatif (AC), soudeuses triphasées redressées et/ou à moyenne fréquence à courant continu (DC/MFDC) et soudeuses à courant à impulsion (CD) et micro-soudage (avec capteur 200 daN en option).



◆ Caractéristiques techniques

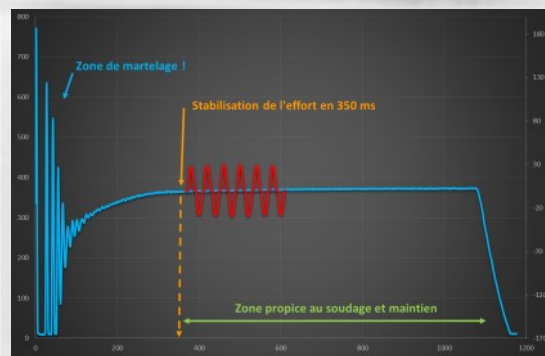
Mesure de la valeur efficace réelle du **courant** (RMS), valeur maximum et valeur moyenne;

Mesure des résistances de contact ($\mu\Omega$); de l'énergie par point (Joules)

Mesure de l'**angle** de conduction en degrés; de la valeur du pic maximum positive et négative;

Temps de **soudage** en période ou ms avec précision à 0.1ms & gestion des **impulsions** (<9);

Mesure **tension** : valeur RMS, valeur du pic maximum positive et négative;



Mesure de la valeur d'**énergie** pour le point soudé et valeur de la **résistance** électrique;

Mesure de la **force** de soudage : affichage de la valeur maximum, de la force au début et à la fin du temps de soudage;

Mémorisation des valeurs mémorisées (30000 dont 100 sur l'appareil) : analyse **statistique** & gestion de masques limites;

Livré avec un certificat d'étalonnage, une notice d'utilisateur, les câbles de connexion, le chargeur de batteries (autonomie 10h) et la valise de rangement.

Appareil répondant à l'accréditation COFRAC - TRESICAL.

N'hésitez pas à nous consulter pour la liste des options et adaptateurs !

Votre contact :

David BOUCHENY

06.82.53.70.76
info@sdservice.fr



CONTRÔLEURS D'INTENSITÉ ACDC/MFDC/CD (AVEC OPTION CONTRÔLE D'EFFORT ET/OU TENSION)

Multifonctions

◆ Nomenclature



SD1600

Contrôleur multifonctions
Intensité; temps & effort



SD47331

Valise de transport plastique



SD1631 & SD1632

Tore de mesure rigide Lg 2m
Diam. 32/36 & 40/46mm.



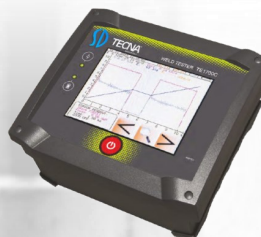
SD1633

Tore de mesure rigide Lg 2m
Diam. 80mm.



SD1635 & SD1636

Tore de mesure rigide Lg 2m
Diam. 160 & 270mm.



SD1700

Contrôleur multifonctions
Intensité; temps ; tension & effort



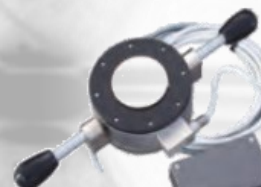
SD1661 & SD1662

Capteur d'effort Lg 2m
200 daN & 2.000 daN.



SD1673 & SD1675

Capteur d'effort Lg 2m
200 daN & 1.200 daN.



SD1663

Capteur d'effort Lg 2m
10.000 daN.



SD1664

Capteur de pression 10 bars



SD1438

Câble blindé BNC 50ohms Lg 1m
Raccordement oscilloscope



SD22414

Câble série DB9 Femelle
Raccordement sur ordinateur

N'hésitez pas à nous consulter pour la liste des options et adaptateurs !

Votre contact :

David BOUCHENY

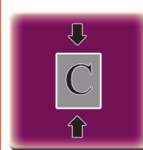
06.82.53.70.76
info@sdservice.fr

- CME-08 -

Chaine de mesure d'effort pour pinces de soudure composée :
 D'un détecteur d'effort
 D'un boîtier portable de mesure de type POCKET
 D'une poignée de maintien légèrement flexible
 D'un jeu d'adaptateurs pour électrodes permettant une utilisation « main libre ».

+ PRODUIT

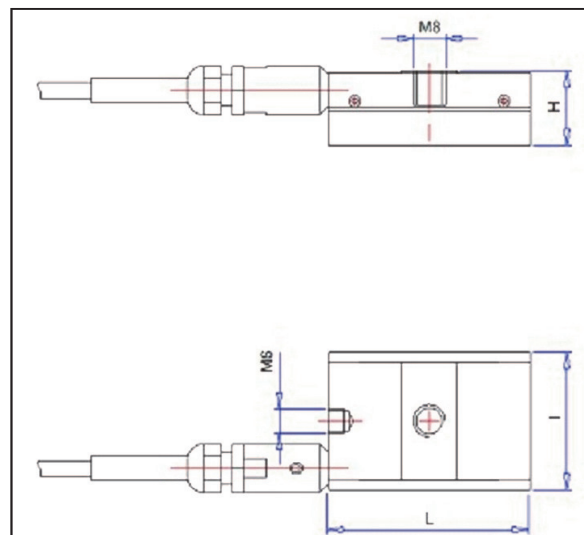
- EM: 1 500 à 3 500daN
- Très faible encombrement
- Portable et autonome
- Robuste
- Possibilité utilisation « main libre »



Caractéristiques Techniques:

ETENDUES DE MESURES: 1 500, 2000 et 3 000 daN

Affichage (max)	20 000	digit
Déséquilibre initial	< ± 2	%EM
Erreur de linéarité	< ± 0.12	%EM
Erreur d'hystérésis	< ± 0.18	%EM
Surcharge admissible	150	%EM
Matériau	Acier Inoxydable	
Température d'utilisation	0 à 50	°C



EM (daN)	L(mm)	l(mm)	H(mm)
1500	50	34	18,5
2000	56	34	22
3500	56	39	26

Options:

- Jauges Haute Impédance
- Longueur de câble supplémentaire sur demande
- Autres étendues de mesure et autres encombrements sur demande

Câblage: Sortie câble 4 conducteurs blindés longueur 1.5 mètres (Std)

	Version Câble
Rouge	+ Alimentation
Bleu	- Alimentation
Jaune	+ Mesure
Blanc	-Mesure

SYSTÈMES DE RODAGE POUR ÉLECTRODES (RODEUSE ET FRAISE Ø 9 A 25MM)

◆ Désignation

Les systèmes de rodage permettent, après dégradation des faces actives des électrodes de ré-usiner les surfaces de manière à retrouver les conditions primaires en termes de :

- Diamètres des faces actives des électrodes
- Profils usinés
- Etats de surface d'origine



Profil de fraise de rodage standardisé ou sur mesure (Diam. 6mm, rayonné, tronconique, etc...)

◆ Caractéristiques techniques

Réf.	Ø électrode (mm)	Vitesse rot. (tr/mn)	Poids (kg)	Ouverture entre électrodes (mm)
SDETD-18A	9 à 16	1300	2,000	25
SDETD-25A	19 à 25	1100	2,030	25

* Autres modèles nous consulter.

N'hésitez pas à nous consulter pour tout autre besoin spécifique !

CLÉ DÉMONTE ÉLECTRODE (CHANGEUR D'ÉLECTRODE MANUEL Ø 13 - 16 - 20MM)

◆ Désignation

La clé démonte électrode de soudage est un outil facile et rapide à utiliser qui permet le démontage de toutes les électrodes de soudage avec un diamètre compris entre 10 et 24mm.

La clé n'endommage pas le cône du porte électrode.

Résistance aux chocs et à la corrosion.



◆ Caractéristiques techniques

Réf.	Ø électrode (mm)	Dimensions (mm)	Poids (kg)
SD201825	10 à 24	Lg 265	0,350

N'hésitez pas à nous consulter pour tout autre besoin spécifique !